

Схема будови AR-15

Деталі затворної групи

- 5.1 Ударник (Firing pin)
- 5.2 Гвинти газового приймача (Bolt carrier key screw)
- 5.3 Газовий приймач (Bolt carrier key)
- 5.4 Шплінг ударника (Firing pin, retaining pin)
- 5.5 Палець затворної рами (Cam pin)
- 5.6 Затворна рама (Bolt carrier)
- 5.7 Вісь викидача (Extractor pin)
- 5.8 Пружинний штифт ежектора (Ejector roll pin)
- 5.9 Пружина відбивача (Ejector spring)
- 5.10 Відбивач, Ежектор (Ejector)
- 5.11 Викидач, Екстрактор (Extractor)
- 5.12 Вставка пружини викидача (Extractor spring insert)
- 5.13 Пружина викидача (Extractor spring)
- 5.14 Затвор (Bolt)
- 5.15 Газові кільця затвора (Bolt gas rings)

Ствол

- 8.1 Цівка (Handguard)
- 8.2 Гайка фіксації ствола (Barrel nut)
- 8.3 Муфта затвора (Barrel extension)
- 8.4 Штифт положення ствола (Barrel indexing pin)
- 8.5 Кільцева муфта (Delta ring)
- 8.6 З'єднувальна пружина цівки (weld spring)
- 8.7 Стопорне кільце цівки (Hand guard snap ring)
- 8.8 Газова трубка (Carabine gas tube)
- 8.9 Термозахисна накладка цівки (Thermoset handguard cap)
- 8.10 Ковпак чи Ковпачок цівки (Handguard cap)
- 8.11 Мушка (Front sight post)
- 8.12 Стопор мушки (Front sight detent)
- 8.13 Пружина стопора мушки (Front sight detent spring)
- 8.14 Стопорний штифт газової трубки (Gas tube roll pin)
- 8.15 Основа газового блока та мушки (Front sight base with bayonet lug)
- 8.16 Ствол (Barrel)
- 8.17 Підгона шайба (Crush washer)
- 8.18 Полум'ягасник (Flash suppressor)
- 8.19 Штифти фіксації газового блоку (Front signal taper pins)
- 8.20 Передня антабка (Front signal swivel)
- 8.21 Штифт антабки (Front signal swivel rivet)

УСМ

- 2.1 Курок (Hammer)
- 2.2 Пружина курка (Hammer spring)
- 2.3 Пружина роз'єднувача (Disconnecter spring)
- 2.4 Роз'єднувач (Disconnecter)
- 2.5 Пружина спускового гачка (Trigger spring)
- 2.6 Спусковий гачок (Trigger)
- 2.7 Вісі ударно-спускового механізму (Hammer and trigger pins)
- 2.8 Ричаг автоспуску (Sear lever)
- 2.9 Пружина автоспуску (Sear spring)
- 2.10 Вісь автоспуску (Sear pin)

Цілик

- 7.1 Пружина вертикальної поправки (Elevation spring)
- 7.2 Маховичок вертикальної поправки (Knob elevation)
- 7.3 Показчик вертикальної поправки (Index elevation)
- 7.4 Гвинт показчика (Index screw)
- 7.5 Кулька показчика вертикальних поправок (Ball bearing)
- 7.6 Пружина показчика (Index spring)
- 7.7 Пружинний штифт основи цілика (Rear sight elevation spring pin)
- 7.8 Маховичок горизонтальних поправок прицілу (Rear sight windage knob)
- 7.9 Вісь маховичка горизонтальних поправок (Rear sight windage knob pin)
- 7.10 Основа цілика (Rear sight base)
- 7.11 Гвинт маховичка горизонтальних поправок (Rear sight windage screw)
- 7.12 Пружина цілика (Rear sight helical spring)
- 7.13 Кулька цілика (Rear sight ball bearing)
- 7.14 Діафрагма цілика (Rear sight aperture)
- 7.15 Пласка пружина цілика (Rear sight flat spring)
- 7.16 Кулька маховичка горизонтальних поправок (Rear sight ball bearing)
- 7.17 Пружина цілика (Rear sight helical spring)

Верхній ресивер

- 6.1 Рукоятка заряджання (Charging handle)
- 6.2 Пружинний штифт засувки рукоятки заряджання (Charging handle latch roll pin)
- 6.3 Засувка рукоятки заряджання (Charging handle latch)
- 6.4 Пружина засувки рукоятки заряджання (Charging handle latch spring)
- 6.5 Кнопка ручного досилача затвора (Forward assist plunger)
- 6.6 Пружина зуба досилача (Pawl spring)
- 6.7 Стопор досилача (Pawl deten pawl spring)
- 6.8 Пружинний штифт зуба досилача (Pawl spring pin)
- 6.9 Зуб досилача (Forward assist pawl)
- 6.10 Пружина ручного досилача (Forward assist spring)
- 6.11 Пружинний штифт ручного досилача (Forward assist spring pin)
- 6.12 Гайка притискної планки (Thumb nut assembly)
- 6.13 Притискна планка (Clamping bar)
- 6.14 Наскрізний гвинт (Cross bold)
- 6.15 Транспортувальна ручка (Carry handle Forged)
- 6.16 Верхній ресивер, верхня частина ствольної коробки (Upper receiver)
- 6.17 Стопорне кільце вісі кришки вікна (Ring retaining cover)
- 6.18 Захисна кришка вікна викидання гільзи (Ejection port cover)
- 6.19 Пружина захисної кришки вікна викидання гільзи (Cover pin ejection port cover spring)
- 6.20 Вісь вікна викидання гільзи (Ejection port cover pin)

Приклад

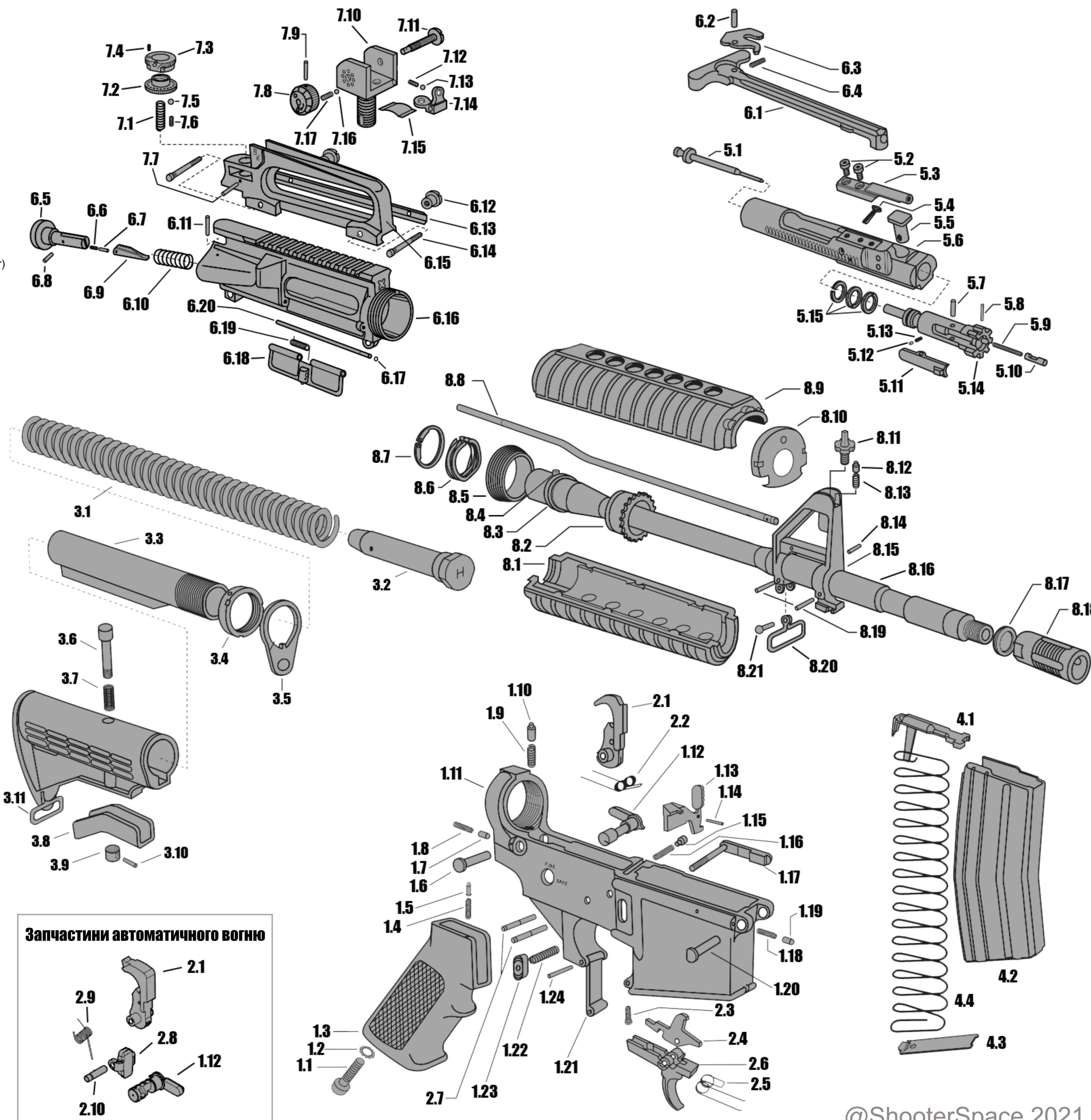
- 3.1 Зворотна пружина (Car buffer spring)
- 3.2 Буфер (Buffer assembly)
- 3.3 Труба прикладу (Posines carbine receiver extension)
- 3.4 Контргайка труби прикладу (Receiver Extension Nut (Castle Nut))
- 3.5 Торцева пластина (End-plate)
- 3.6 Штифт ковзного замка прикладу (Pin bullstock slide lock)
- 3.7 Пружина штифта (Lockpin Spring)
- 3.8 Клямка приклада (Telestock latch)
- 3.9 Фіксатор клямки приклада (Lockpin nut)
- 3.10 Пружинний штифт (Roll pin)
- 3.11 Задня антабка (Back signal swivel)

Магазин

- 4.1 Подавач (Magazine follower)
- 4.2 Корпус магазину (Magazine box assy)
- 4.3 Нижня кришка магазину (Magazine floor)
- 4.4 Пружина подавача (Magazine spring)

Нижній ресивер

- 1.1 Гвинт руків'я (Pistol grip screw)
- 1.2 Стопорна шайба (Lock washer)
- 1.3 Руків'я (Pistol grip)
- 1.4 Пружина стопора запобіжника (Safety detent spring)
- 1.5 Стопор запобіжника (Safety detent)
- 1.6 Штифт розборки, Задній штифт (Takedown pin)
- 1.7 Стопор штифта розборки (Takedown pin detent)
- 1.8 Пружина штифта розборки (Takedown pin spring)
- 1.9 Пружина фіксатора буфера (Buffer retainer spring)
- 1.10 Фіксатор буфера (Buffer retainer)
- 1.11 Нижній ресивер, нижній частина ствольної коробки (Lower receiver)
- 1.12 Важіль перевідника вогню (Safety selector lever)
- 1.13 Затворна затримка (Bolt catch)
- 1.14 Пружинний штифт ззатворної затримки (Bolt catch roll pin)
- 1.15 Гніток затворної затримки (Bolt catch plunger)
- 1.16 Пружина затворної затримки (Bolt catch spring)
- 1.17 Тримач магазину (Magazine catch)
- 1.18 Стопор поворотного штифта (Pivot pin detent)
- 1.19 Пружина стопора поворотного штифта (Pivot pin spring)
- 1.20 Поворотний штифт, Передній штифт (Pivot pin)
- 1.21 Захисна скоба (Trigger guard)
- 1.22 Пружина тримача магазину (Magazine catch spring)
- 1.23 Кнопка тримача магазину (Magazine catch button)
- 1.24 Пружинний штифт запобіжної скобки (Trigger guard spiral roll pin)



Запчастини автоматичного вогню

